

ARTURA

(Vnr. 177019)



PLUS

PLUS A/S

Ådalen 13B

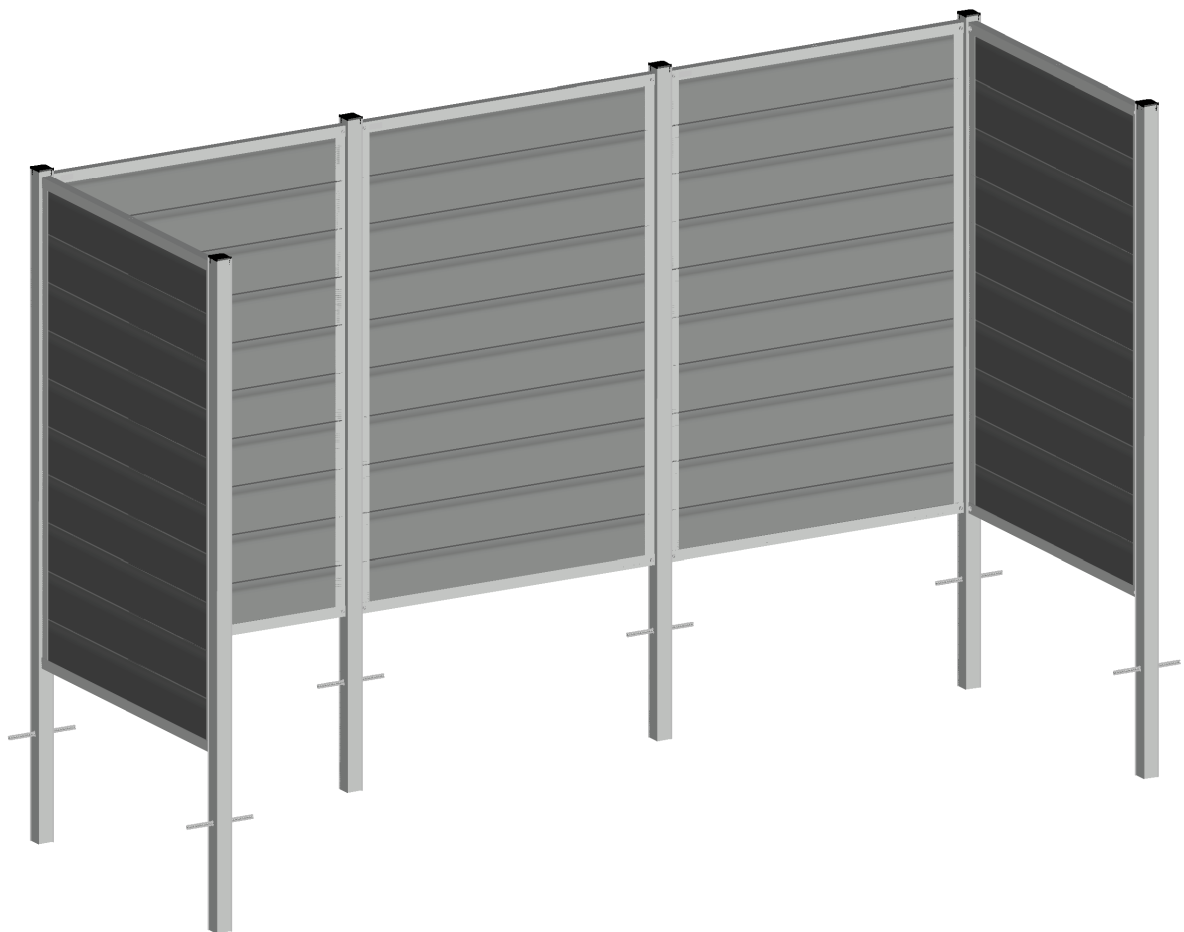
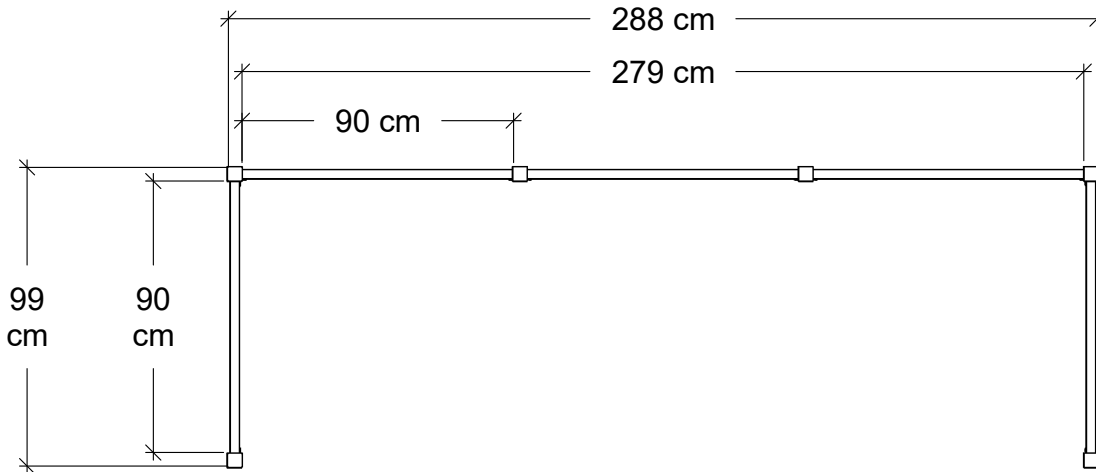
DK-6600 Vejen

phone: +45 7996 3333

web: www.plus.dk

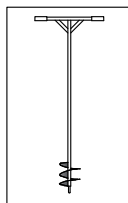
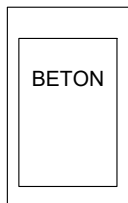
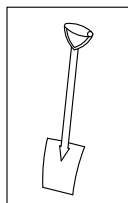
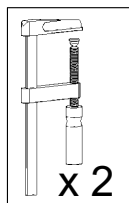
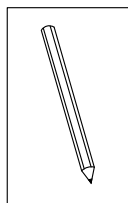
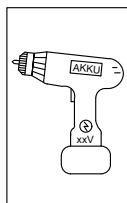
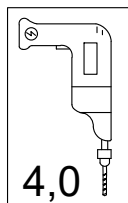
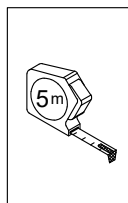
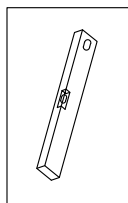
plus@plus.dk

166281-1



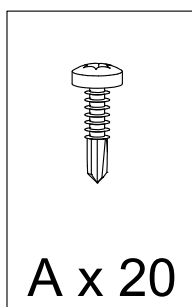
Se video - www.plus.dk
See video - www.plus.dk
Siehe Video - www.plus.dk

Regarder la vidéo - www.plus.dk
Se video - www.plus.dk

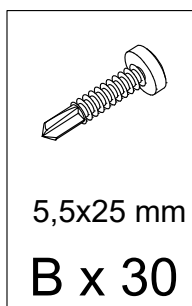


* **Vigtig** - at betonen omkring stolpen er hærdet op 2-3 dage før man fortsætter med montagen af hegnet - se side 6+7.

* **Important** - that the concrete around the post is hardened 2-3 days before continuing with the mounting of the fence - see page 6+7.



* **Es ist wichtig**, dass der Beton um den Pfosten 2 bis 3 Tage aushärtet, bevor man mit der Montage des Zauns fortfährt - Siehe Seite 6+7.



* **Important:** le béton autour du pied du poteau doit durcir pendant 2 à 3 jours avant de procéder à l'installation de la clôture - voir page 6+7.

* **Viktigt** – betongen runt stolpen hårdas 2–3 dagar innan man fortsätter med installationen av stängslet - se sidan 6+7.

Vi anbefaler at være to personer til samling/montering af produktet.

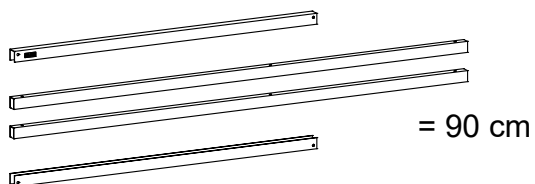
We recommend two people for assembly/mounting of the product.

Wir empfehlen, dass die Montage des Produktes von zwei Personen durchgeführt wird.

Nous vous recommandons d'être à deux pour procéder à l'assemblage/au montage du produit.

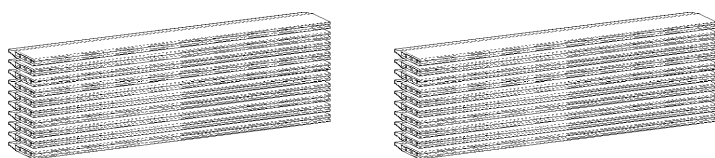
Vi rekommenderar att man är två personer för montering/installation av produkten.

166281-1

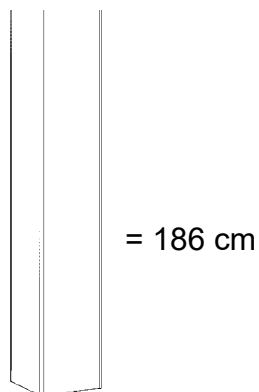
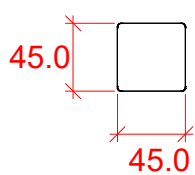


1753132

5

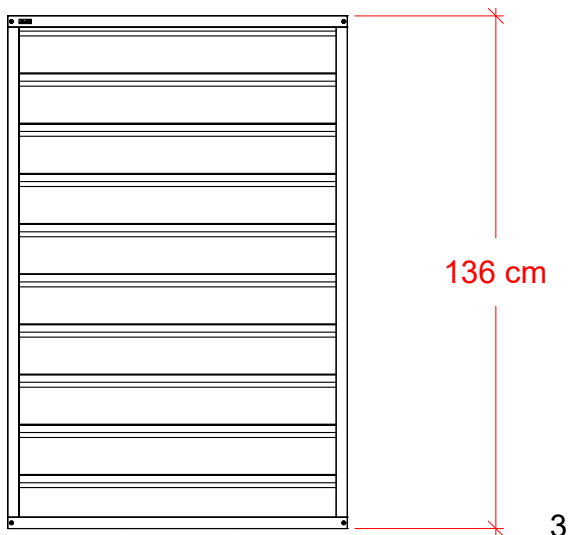


50



20406-1

6



5 x 172311-1

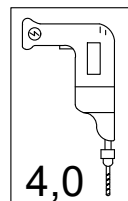
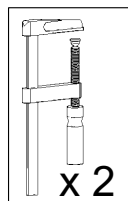
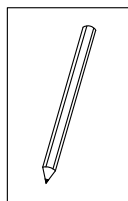
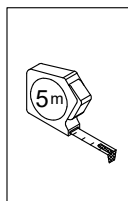
Forbores med 4,0 mm bor gennem stålkernen, **stille og roligt.**

Carefully pre-drill with a 4,0 mm drill bit through the steel core.

Muß mit einem 4,0 mm Bohrer durch den Stahlkern vorgebohrt werden und zwar **vorsichtig und langsam.**

Percer **doucement** un trou de 4,0 mm dans la pièce en acier.

Förborra **lugnt och försiktigt** med en 4,0 mm borrh genom stålkärnan.



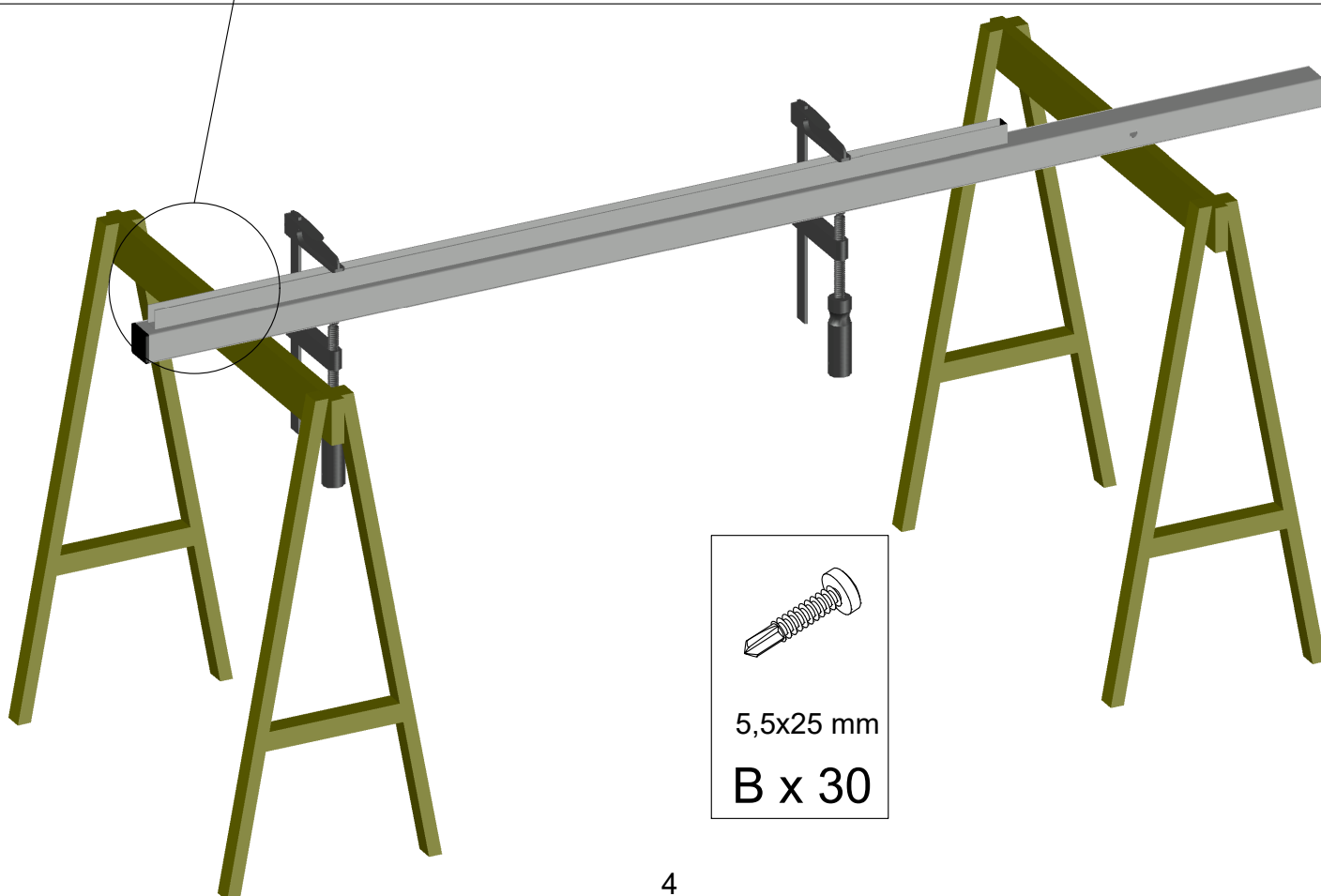
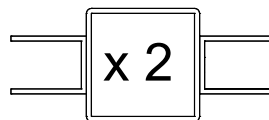
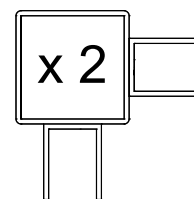
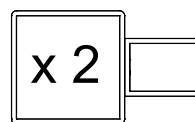
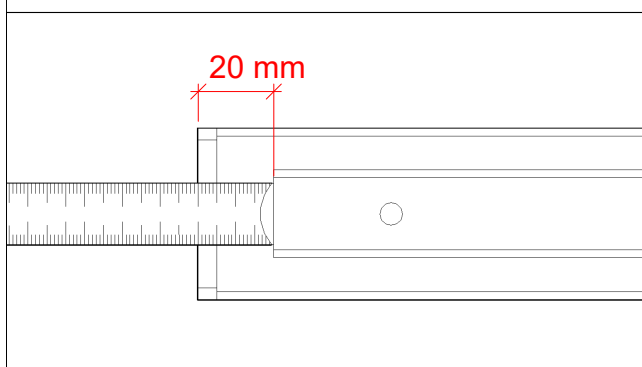
Se video - www.plus.dk

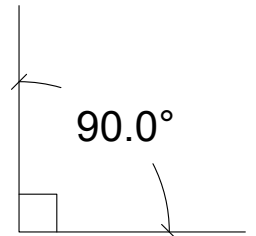
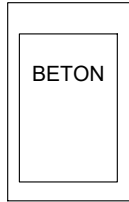
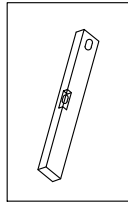
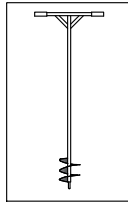
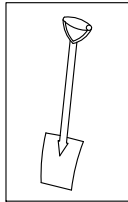
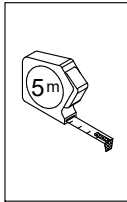
See video - www.plus.dk

Siehe Video - www.plus.dk

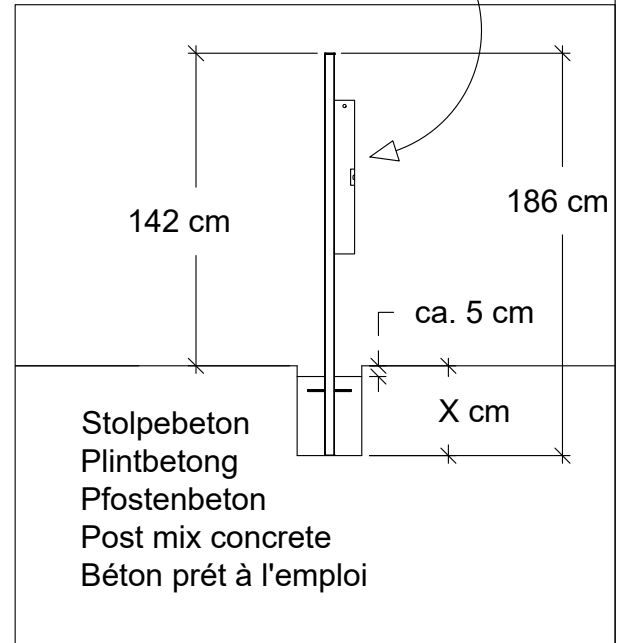
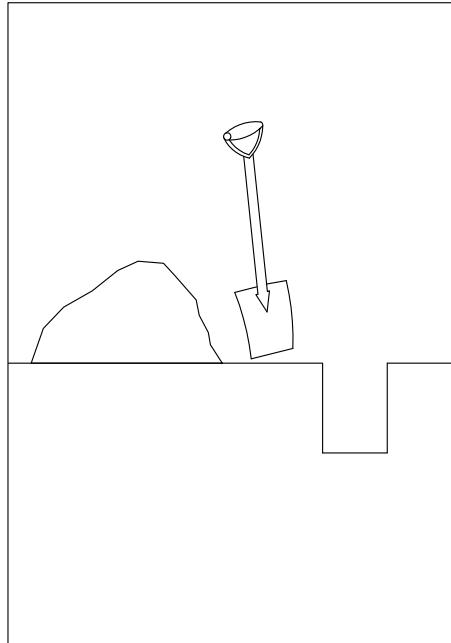
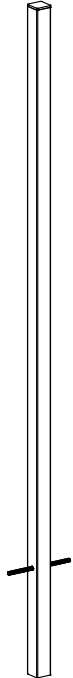
Regarder la vidéo - www.plus.dk

Se video - www.plus.dk





20406-1



Tips / Tipps / Conceils

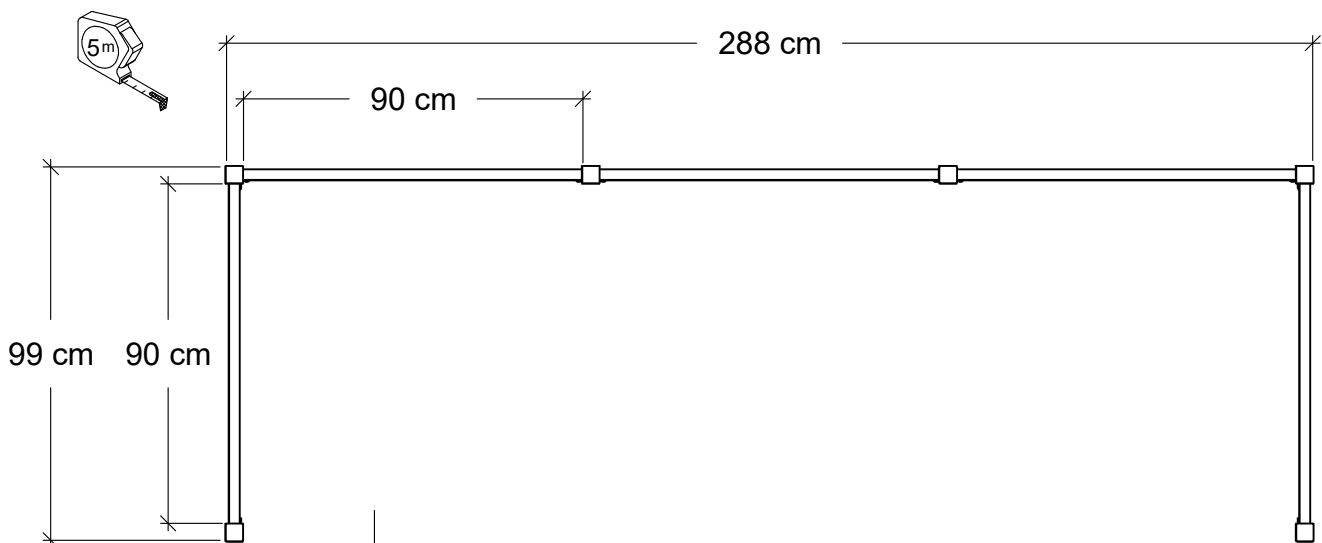
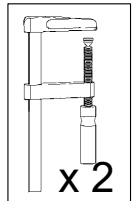
Stabiliser stolpen med et par lægter og skruetvinger

Stabilize the post with a pair of laths and "screw clamps"

Pfosten stabilisieren, mit einigen Latten und Schraubzwingen

Stabiliser les poteaux avec quelques liteaux et des "serre-joints"

Stabilisera stolpen med ett par lister och "skruvklämmor"



Se video - www.plus.dk

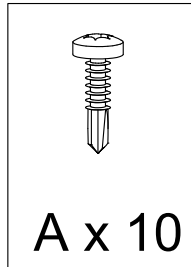
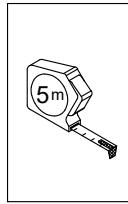
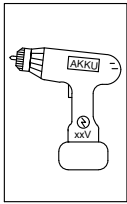
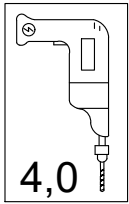
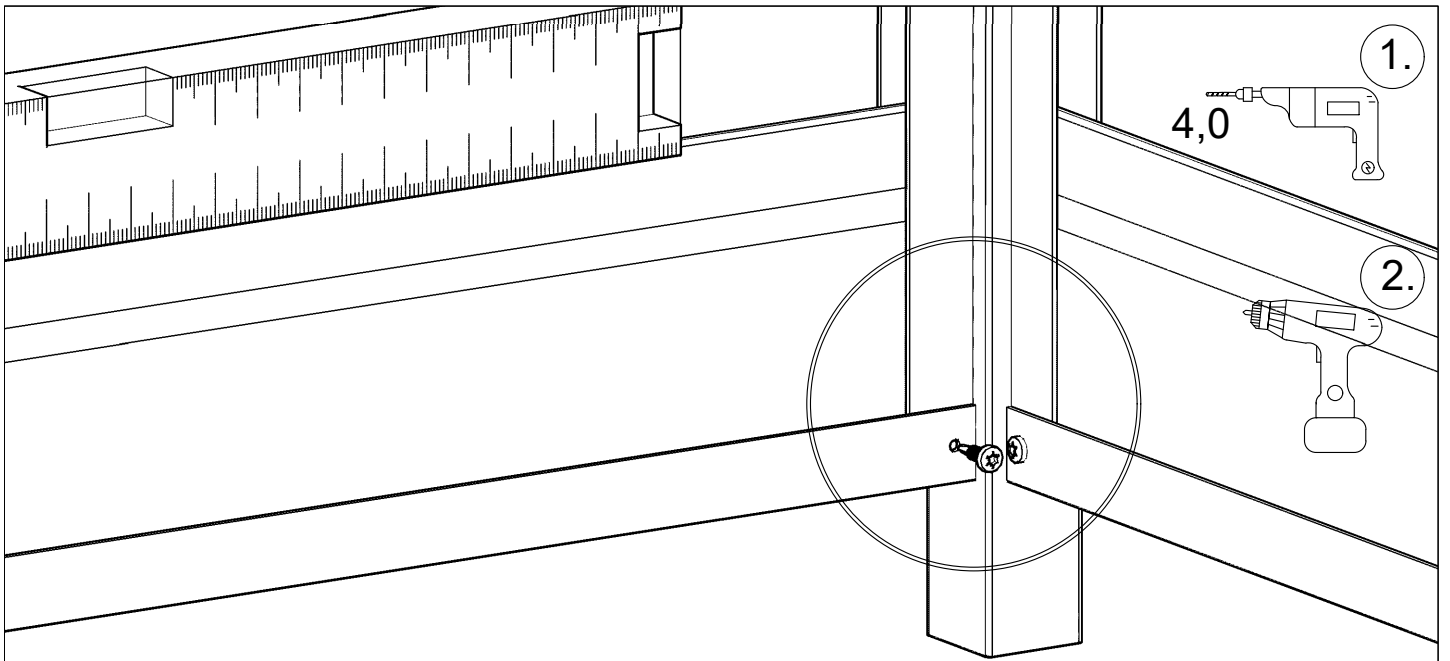
See video - www.plus.dk

Siehe Video - www.plus.dk

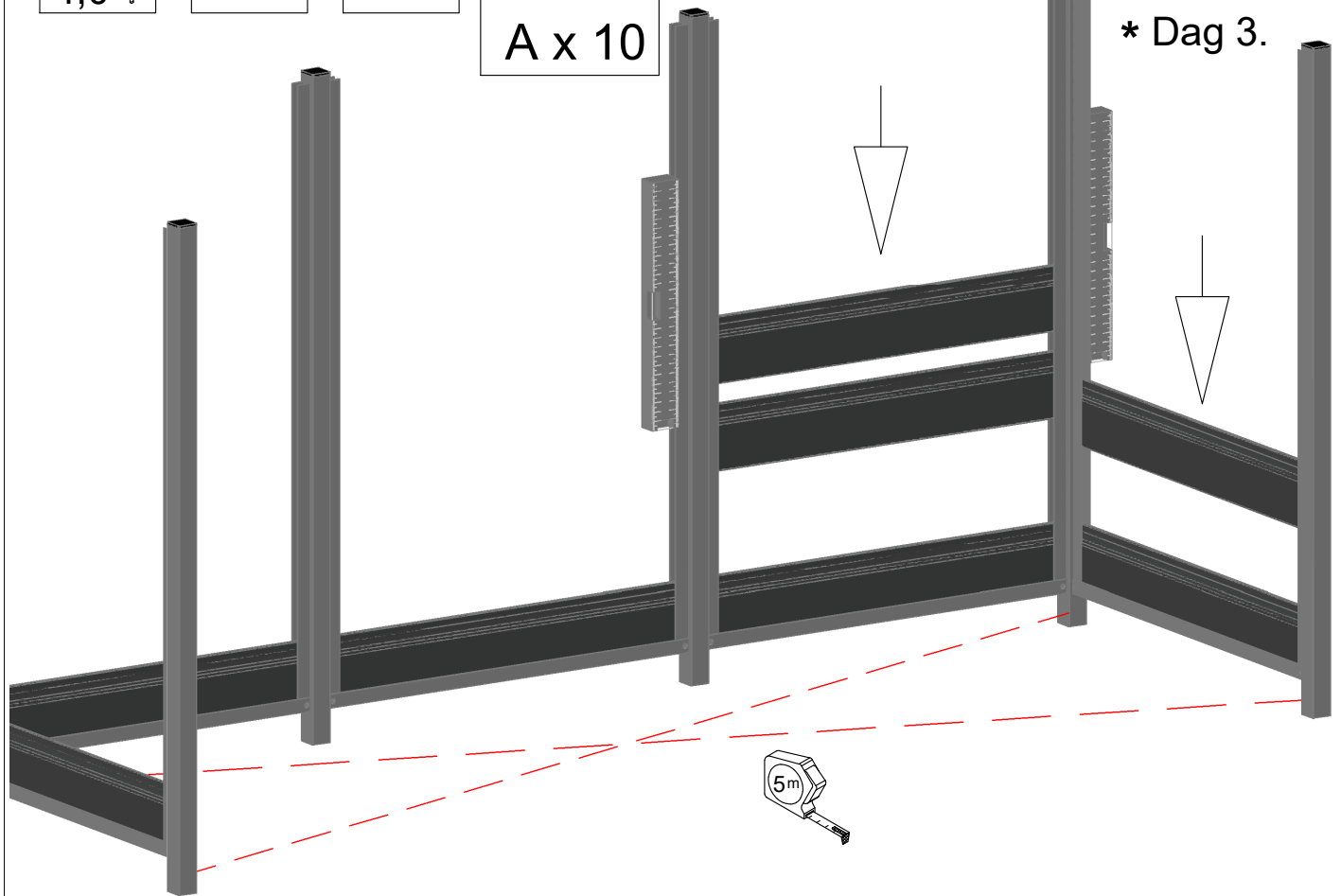
Regarder la vidéo - www.plus.dk

Se video - www.plus.dk

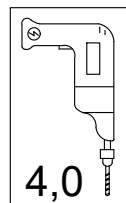
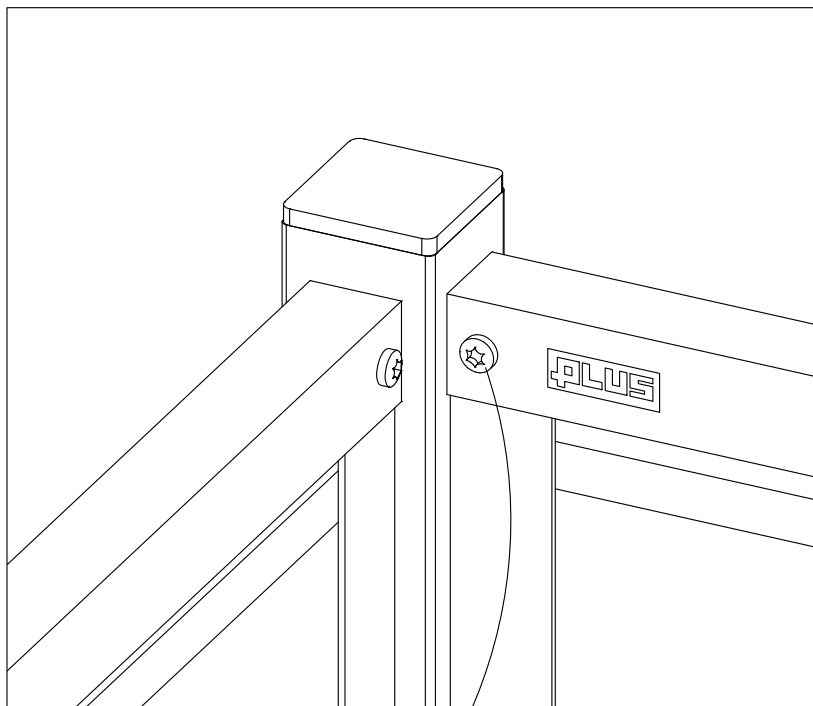
Se video - www.plus.dk



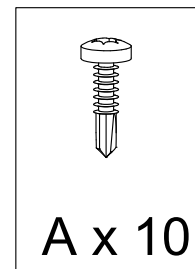
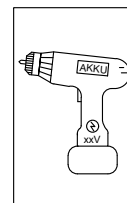
- * Dag 3.
- * Day 3.
- * Tag 3.
- * Jour 3.
- * Dag 3.



Stål bundlisten skrues fast, når nederste bræt er på plads.
 The steel base moulding is screwed in place when the bottom board is in place.
 Die Stahlsockelleiste wird verschraubt, wenn das Bodenbrett angebracht ist.
 La moulure de base en acier est vissée lorsque la planche inférieure est en place.
 Baslisten i stål skruvas fast när bottenplattan är på plats.



4,0



A x 10

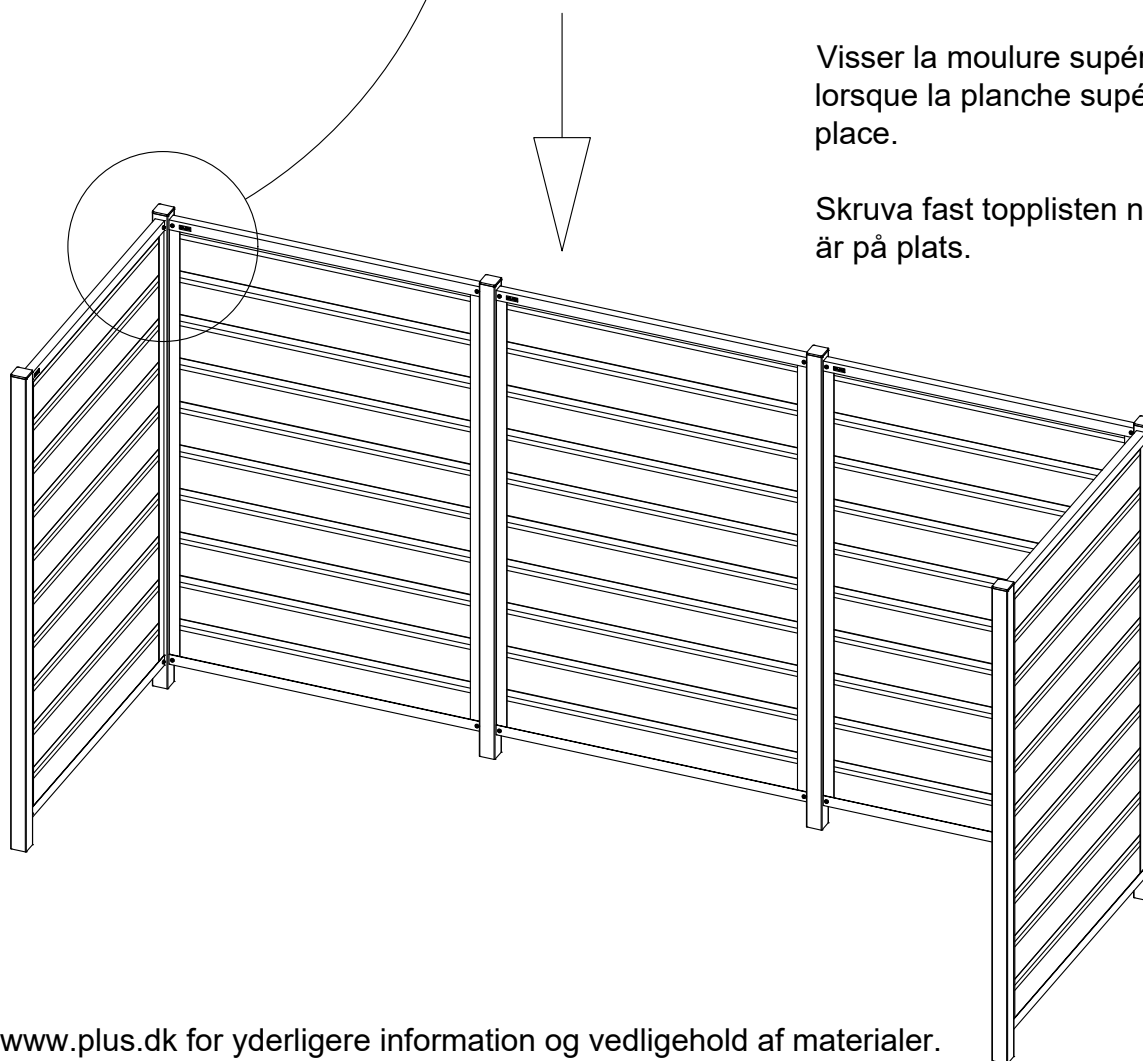
Toplisten skrues fast, når øverste bræt er på plads.

Screw the top moulding in place when the top board is in place.

Schrauben Sie die obere Leiste an, wenn das obere Brett angebracht ist.

Visser la moulure supérieure en place lorsque la planche supérieure est en place.

Skruva fast topplisten när toppskivan är på plats.



Se www.plus.dk for yderligere information og vedligehold af materialer.

See www.plus.dk for further information and maintenance of materials.

Für weitere Informationen und bezüglich der Wartung der Materialien gehen Sie bitte auf www.plus.dk.

Consulter www.plus.dk pour obtenir de plus amples informations et avoir des conseils pour l'entretien du matériel.

Se www.plus.dk för ytterligare information och underhåll av materialet.